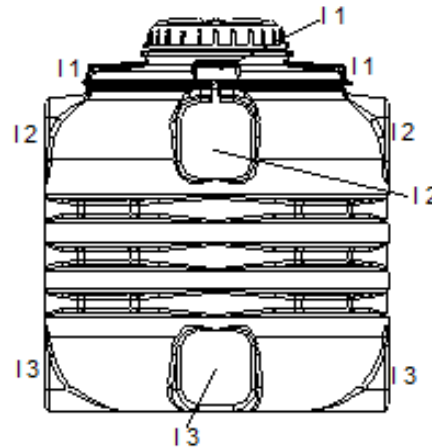
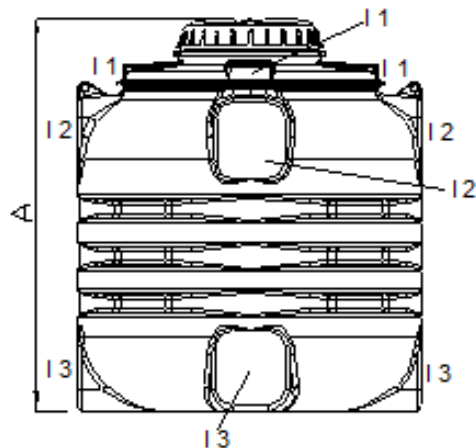
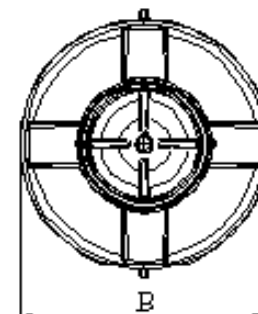
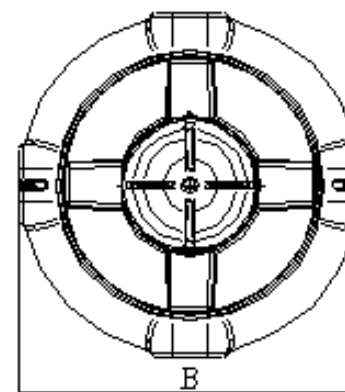

INTERRO VERTICALE 1200-1600-2000

INTERRO VERTICALE 2500-2900-3300-3700


Tolleranze: +/- 3%, (pesi e volumi +/- 10%, spessori +/- 20%).

A richiesta vengono fornite colorazioni particolari (neutra, verde, gialla, grigia, ecc).

I dati, i disegni e le immagini riportati in queste schede sono indicativi.

Di Camillo Serbatoi Srl si riserva di apportare le modifiche ritenute necessarie in qualsiasi momento anche senza preavviso.

Descrizione	U.M.	INTERRO VERTICALE						
		1200	1600	2000	2500	2900	3300	3700
Volume nominale	lt	1200	1600	2000	2500	2900	3300	3700
A - Altezza totale	cm	132	174	216	159	181	203	225
B - Diametro	cm	126	126	126	164	164	164	164
Peso a vuoto	Kg	43	63	83	78	93	108	123
Spessore nominale	mm	7	8	9	8,4	8,8	9,2	9,5
Diametro tappi	mm	645 (esterno) femmina						
Diametro Passaggio utile ispezione	cm	52						
b - Raccordo carico	n°	a richiesta						
c - Raccordo scarico	n°	a richiesta						
I1 - Possibilità d'innesto max	mm	DN 50	DN 50	DN 50	DN 50	DN 50	DN 50	DN 50
I2 - Possibilità d'innesto max	mm	DN 160	DN 160	DN 160	DN 250	DN 250	DN 250	DN 250
I3 - Possibilità d'innesto max	mm	DN 200	DN 200	DN 200	DN 250	DN 250	DN 250	DN 250
Colore		Azzurro (uso alimentare) o Nero (uso non alimentare)						
Interramento		SI						

Tolleranze: +/- 3%, (pesi e volumi +/- 10%, spessori +/- 20%).

A richiesta vengono fornite colorazioni particolari (neutra, verde, gialla, grigia, ecc).

I dati, i disegni e le immagini riportati in queste schede sono indicativi.

Di Camillo Serbatoi Srl si riserva di apportare le modifiche ritenute necessarie in qualsiasi momento anche senza preavviso.

