

Descrizione	U.M.	Jolly 500	Jolly 1000	Jolly 2000
Volume nominale	lt	500	1000	2000
A - Altezza totale	cm	88	143	186
B - Lunghezza	cm	126	140	204
C - Larghezza	cm	63	69	68
D - Posizione tappo	cm	32	34	34
Peso a vuoto	Kg	20	38	75
Spessore nominale	mm	5,3	5,3	6
T - Diametro tappi	mm	360 (esterno) maschio		435 (esterno) femmina
T1 - Diametro tappi	mm	260 (esterno) maschio		435 (esterno) femmina
Diametro Passaggio utile di T	cm	28		35
Diametro Passaggio utile di T1	cm	18		35
a - Raccordo troppo pieno	n°	1 nipplo ( 1" ) + 1 tappo ( 1" ) + o-ring		
c - Raccordo scarico	n°	1 nipplo ( 1" 1/4 ) + 1 tappo ( 1" 1/4 ) + o-ring		
d - Raccordo svuotamento totale	n°	1 nipplo ( 1" ) + 1 tappo ( 1" ) + o-ring		
Colore		Azzurro (uso alimentare)		
Interramento		NO		

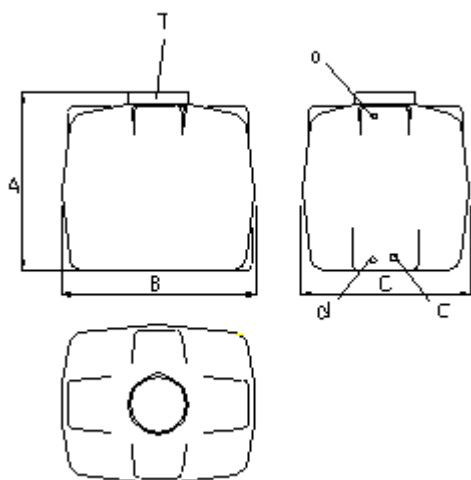
Tolleranze: +/- 3%, (pesi e volumi +/- 10%, spessori +/- 20%).

A richiesta vengono fornite colorazioni particolari (neutra, verde, gialla, grigia, ecc).

E' possibile realizzare serbatoi non filettati corredati di relative guarnizioni e raccorderie passaparete a richiesta.

I dati, i disegni e le immagini riportati in queste schede sono indicativi.

**Di Camillo Serbatoi Srl si riserva di apportare le modifiche ritenute necessarie in qualsiasi momento anche senza preavviso.**



Descrizione	U.M.	Cubico 100	Cubico 200	Cubico 300	Cubico 500
Volume nominale	lt	100	200	300	500
A - Altezza totale	cm	59	67	74	92
B - Lunghezza	cm	50	73	81	100
C - Larghezza	cm	50	64	64	71
Peso a vuoto	Kg	6	8	10	15
Spessore nominale	mm	3,5	4	4	4
T - Diametro tappi	mm	240 (esterno) femmina			
Diametro Passaggio utile di T	cm	19			
a - Raccordo troppo pieno	n°		1 nipplo ( 1" ) + 1 tappo ( 1" ) + o-ring		
c - Raccordo scarico	n°	1 bocchett. (1") + ghiera + guarnizione	1 nipplo (1" 1/4) + 1 tappo (1" 1/4) + o-ring		
d - Raccordo svuotamento totale	n°		1 nipplo ( 1" ) + 1 tappo ( 1" ) + o-ring		
Colore		Azzurro (uso alimentare)			
Interramento		NO			

Tolleranze: +/- 3%, (pesi e volumi +/- 10%, spessori +/- 20%).

A richiesta vengono fornite colorazioni particolari (neutra, nera, verde, gialla, grigia, ecc).

E' possibile realizzare serbatoi non filettati corredati di relative guarnizioni e raccorderie passaparete a richiesta.

I dati, i disegni e le immagini riportati in queste schede sono indicativi.

**Di Camillo Serbatoi Srl si riserva di apportare le modifiche ritenute necessarie in qualsiasi momento anche senza preavviso.**